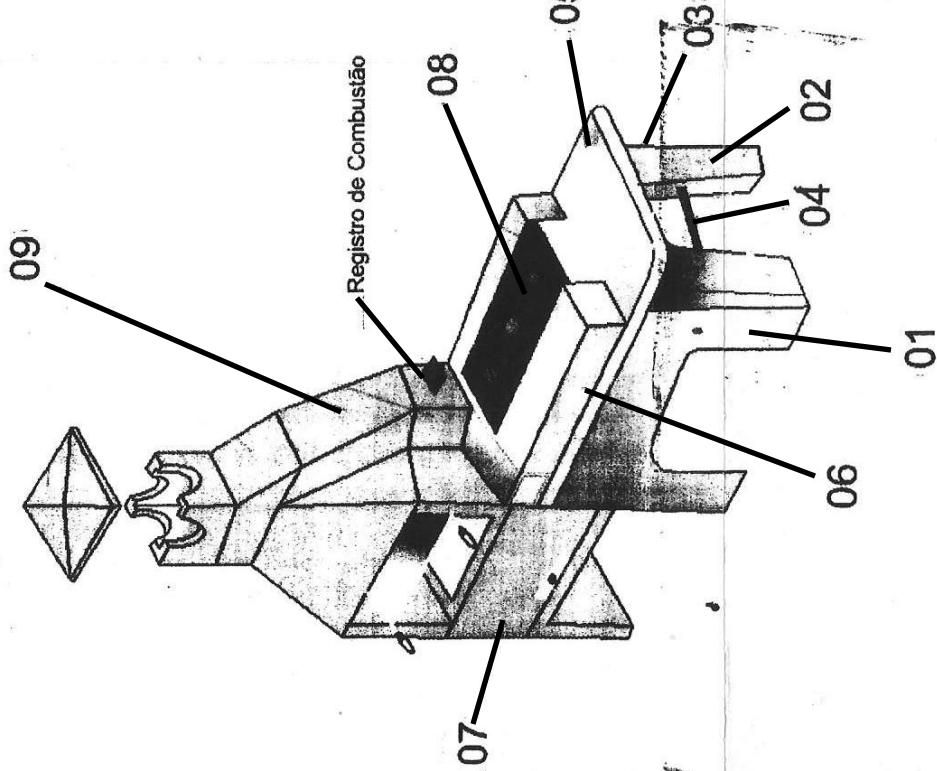


MANUAL DE MONTAGEM E UTILIZAÇÃO

Churrasqueira com Fogão a Lenha



SEQUÊNCIA DE MONTAGEM:

- 01 - Base do Fogão Frente.
- 02 - Base do Fogão Laterais.
- 03 - Base do Fogão atrás.
- 04 - Parafuso para Prender a Base.
- 05 - Base Refratária.
- 06 - Apoio de Refratário para Chapa de Ferro Fundido.
- 07 - Fazer a Montagem completa da Churrasqueira " Manual Dentro da Gaveta Inox ".
- 08 - Chapa de Ferro Fundido 3 Bocas com Redução.
- 09 - Agora são 5 Peças. Colocar o dutinho, que vai para o Duto Inclinado, em seguida outro duto em cima da coifa, o castelinho, para cobrir o Chapéu.

PRIMEIRO AQUECIMENTO

Após este período de Montagem, a parte interna dos refratários deverá ser submetidas de um período de secagem desenvolvido da seguinte maneira: o primeiro acendimento deverá ser realizado com chama muito baixa, com uma duração de 3 horas.

Terminado esta fase, colocar aproximadamente 250 de álcool gel, para maior segurança, sobre uma folha de jornal dobrada com alguns pedaços de lenha, **sempre no centro do fogão** e atear fogo com uma tocha. Recuperar o calor perdido a cada 15 minutos com mais 1 ou 2 pedaços de lenha; **Manter essa taxa de calor por mais 3 horas**; caso haja revestimento externo, prolongar o aquecimento por mais 2 horas.

Obs.: O surgimento de **pequenas fissuras** é considerado normal, visto que não influi na estrutura ou na parte operacional do fogão.

Concluída a fase do primeiro aquecimento, para a utilização normal do fogão colocar pedaços pequenos de lenha seca, como de preferência eucalipto ou pinos.